

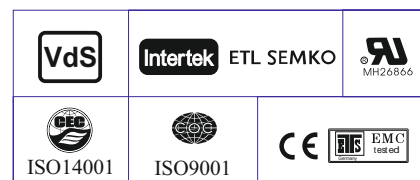
Технические характеристики

Номинальное напряжение	12 В		
Номинальная ёмкость (C ₂₀)	10 Ач		
Ёмкость на режимах	10.0 Ач при 20-час разряде до U _{кон.} = 1.75 В/Эл при 25°С		
	9.32 Ач при 10-час разряде до U _{кон.} = 1.75 В/Эл при 25°С		
	8.50 Ач при 5-час разряде до U _{кон.} = 1.75 В/Эл при 25°С		
	7.59 Ач при 3-час разряде до U _{кон.} = 1.75 В/Эл при 25°С		
	6.31 Ач при 1-час разряде до U _{кон.} = 1.60 В/Эл при 25°С		
Размеры	Длина	151±2 мм	
	Ширина	98±1 мм	
	Высота	95±1 мм	
	Высота (макс.)	101±2 мм	
Вес	3.06 кг ± 3%		
Тип вывода	F1 / F2		
Корпус	ABS (акрило-бутадиен-стирол)		
Максимальный ток разряда	150 А (5 сек)		
Внутреннее сопротивление	21 мОм		
Температура эксплуатации	Разряд	-40°С ~ 60°С	
	Заряд	-20°С ~ 60°С	
	Хранение	-40°С ~ 60°С	
Зависимость C _{ном.} от °С	40°С -	103%	
	25°С -	100%	
	0°С -	86%	
Напряжение заряда	Буферный режим	– 13.5-13.8 В.	
	Температурный коэффициент	-20 мВ/°С.	
	Циклический режим	– 14.4-15.0 В.	
	Температурный коэффициент	-30 мВ/°С.	
Максимальный ток заряда	3.0 А		
Саморазряд	Могут храниться до 6 месяцев при 25°С, после чего требуется заряд. При более высоких температурах сроки хранения сокращаются.		
Срок службы	8 лет в буферном режиме или более 260 циклов заряда-разряда в циклическом режиме, при 100% разряде		



Области применения

- ♦ Системы телекоммуникации и связи
- ♦ Системы аварийного освещения
- ♦ Системы пожарной и охранной сигнализации
- ♦ Электростанции и подстанции
- ♦ Источники бесперебойного питания
- ♦ Резервное питание различных промышленных объектов
- ♦ Автоматика на железнодорожном и воздушном транспорте



Разряд постоянным током : А (25 °С)

U _{к/Т} разряда	5мин	10мин	15мин	20мин	30мин	45мин	1ч	1.5ч	2ч	3ч	4ч	5ч	6ч	8ч	10ч	20ч
1.85 В/Эл	27.2	20.0	15.9	13.0	9.64	7.07	5.78	4.35	3.41	2.45	1.95	1.66	1.42	1.11	0.910	0.490
1.80 В/Эл	29.5	21.0	16.5	13.4	9.88	7.21	5.89	4.43	3.46	2.49	1.98	1.68	1.44	1.13	0.921	0.495
1.75 В/Эл	31.9	22.1	17.1	13.8	10.1	7.36	6.00	4.50	3.52	2.53	2.00	1.70	1.46	1.14	0.932	0.500
1.70 В/Эл	34.3	23.1	17.7	14.2	10.3	7.50	6.10	4.57	3.57	2.56	2.03	1.72	1.48	1.16	0.943	0.505
1.67 В/Эл	35.7	23.7	18.1	14.4	10.5	7.59	6.16	4.62	3.61	2.58	2.05	1.74	1.49	1.17	0.950	0.508
1.60 В/Эл	38.9	25.2	18.9	15.0	10.8	7.79	6.31	4.72	3.68	2.64	2.09	1.77	1.51	1.18	0.965	0.516

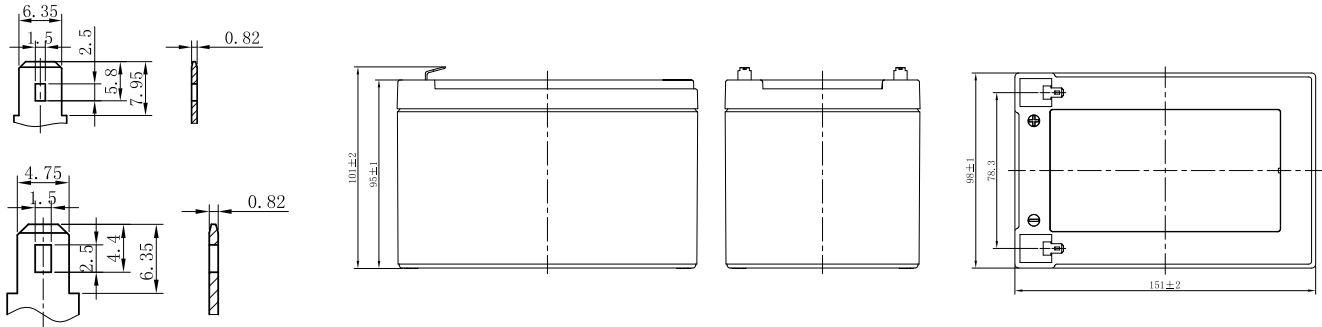
Разряд постоянной мощностью : Вт/Эл (25 °С)

U _{к/Т} разряда	5мин	10мин	15мин	20мин	30мин	45мин	1ч	1.5ч	2ч	3ч	4ч	5ч	6ч	8ч	10ч	20ч
1.85 В/Эл	51.7	38.3	30.5	24.9	18.6	13.7	11.2	8.50	6.68	4.82	3.84	3.27	2.81	2.21	1.81	0.98
1.80 В/Эл	55.8	40.0	31.5	25.6	19.0	13.9	11.4	8.62	6.76	4.88	3.89	3.31	2.84	2.24	1.83	0.99
1.75 В/Эл	59.8	41.7	32.5	26.2	19.4	14.2	11.6	8.73	6.85	4.94	3.94	3.35	2.87	2.26	1.85	1.00
1.70 В/Эл	63.9	43.5	33.5	26.9	19.7	14.4	11.7	8.85	6.94	5.00	3.98	3.39	2.91	2.29	1.87	1.01
1.67 В/Эл	66.3	44.5	34.1	27.3	20.0	14.5	11.8	8.92	6.99	5.04	4.01	3.41	2.92	2.30	1.88	1.02
1.60 В/Эл	71.5	46.8	35.4	28.2	20.5	14.8	12.1	9.08	7.11	5.12	4.07	3.47	2.97	2.34	1.91	1.03

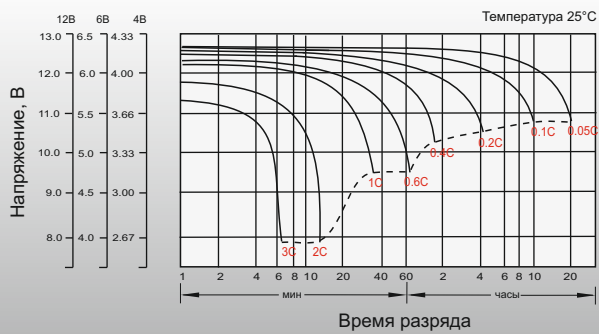


Размеры и выводы

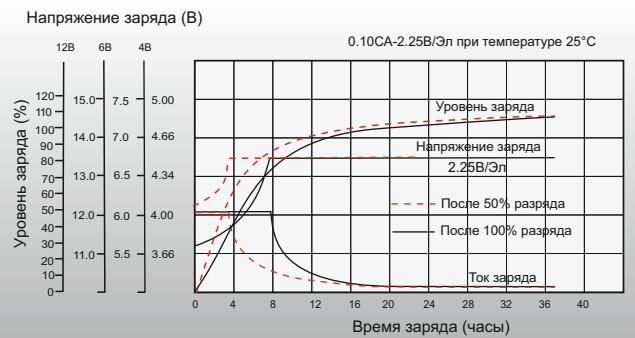
■ Выводы: F1 / F2
Единица измерения: мм



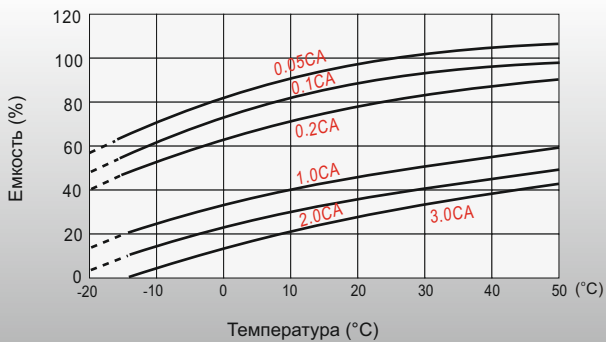
Разрядные характеристики



Характеристики заряда (буферный режим)



Зависимость ёмкости от температуры



Зависимость срока службы от температуры

